

Компьютерная графика

Преподаватель Зайберт А.А.

1. Скачать систему 3-х мерного моделирования КОМПАС-3D, версия 14 (демонстрационная)
2. Изучить учебное пособие «Азбука Компас-график»

Урок 1 Изучить общие сведения о системе «КОМПАС-3D»

В этом уроке приводятся самые общие сведения о системе КОМПАС-3D, основные понятия и терминология.

В этом уроке рассматривается

Основные компоненты системы.
Основные элементы интерфейса.
Основные типы документов.
Управление отображением документов.
Управление окнами документов.
Единицы измерения и системы координат.
Компактная панель инструментов.

Урок №2. Создание и настройка чертежа

В этом уроке говорится о создании, сохранении, настройке и об основных параметрах чертежей системы КОМПАС–График.

В этом уроке рассматривается

Настройка новых документов
Создание и сохранение чертежа.
Управление чертежом. Менеджер документа.
Как добавить новые листы.
Как удалить листы.
Как изменить стиль оформления листа.
Прочие настройки чертежа.

Урок №3. Чертеж детали Корпус

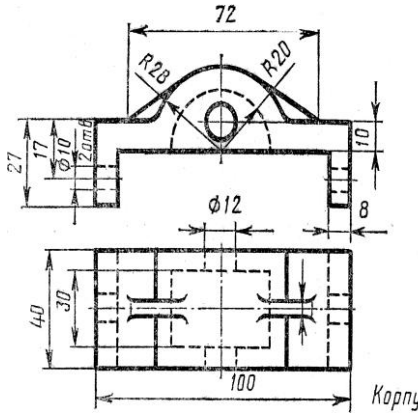
В этом уроке на примере детали Корпус показан весь процесс работы над чертежом: от создания нового документа до вывода на печать полностью оформленного изображения.

В этом уроке рассматривается

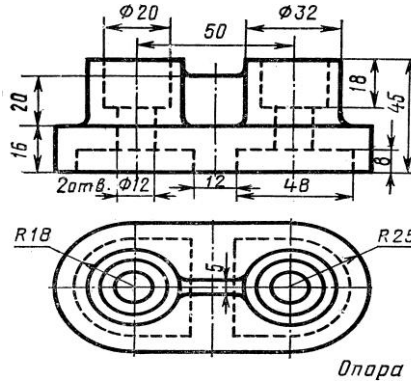
- Создание чертежа.
- Панель свойств и параметры объектов.
- Построение прямоугольника.
- Использование привязок.
- Вспомогательные прямые
- Усечение, выделение и удаление объектов.
- Построение проточки и отверстия.
- Удаление всех вспомогательных прямых.
- Редактирование характерных точек.
- Повтор последних команд.
- Наклонные отрезки. Построение ребер жесткости.
- Построение отверстий. Использование прикладных библиотек.
- Штриховка.
- Построение вида сверху. Проекционные связи.
- Построение окружностей.
- Построение отрезков.
- Выделение объектов рамкой. Симметрия. Повтор команд.
- Расчет массы детали.
- Простановка размеров.
- Построение линии разреза.
- Текст на чертеже. Текстовые ссылки.
- Обозначение базы.
- Обозначение допуска формы и расположения поверхностей.
- Шероховатость поверхностей.
- Компоновка чертежа.
- Неуказанная шероховатость поверхностей
- Ввод технических требований.
- Обозначение маркировки.
- Проверка автосортировки и текстовых ссылок.
- Заполнение основной надписи.
- Проверка документа.
- Вывод документа на печать.

Варианты заданий по порядковому номеру в журнале

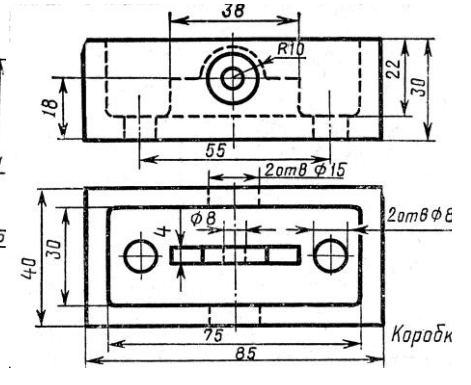
Вариант 1



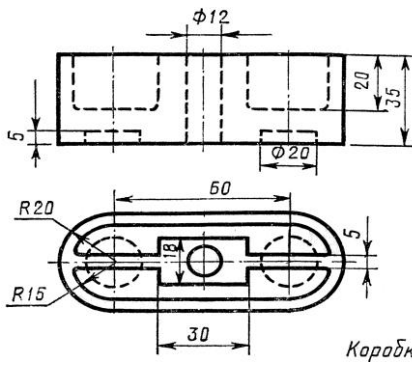
Вариант 2



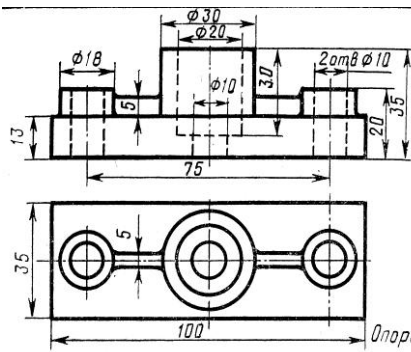
Вариант 3



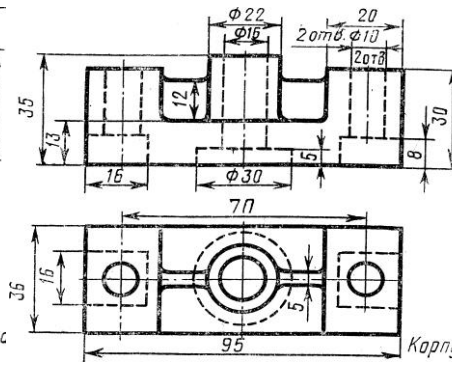
Вариант 4



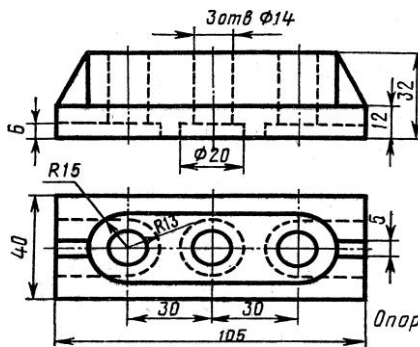
Вариант 5



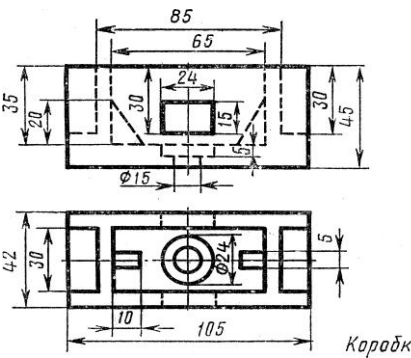
Вариант 6



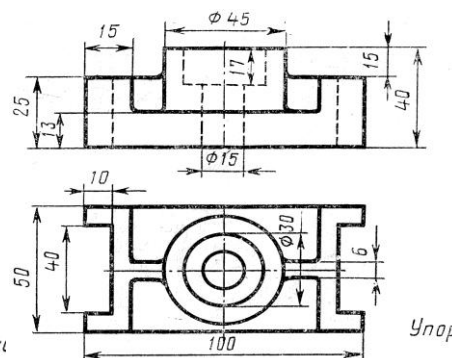
Вариант 7



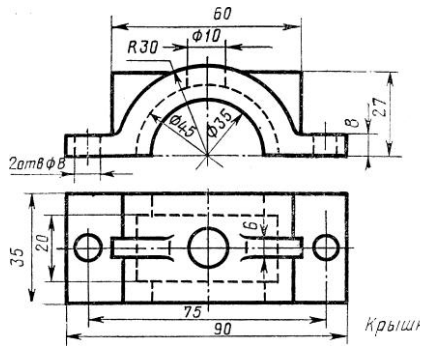
Вариант 8



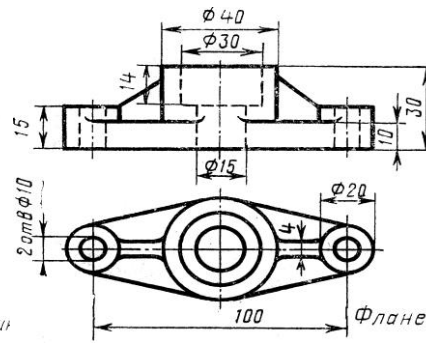
Вариант 9



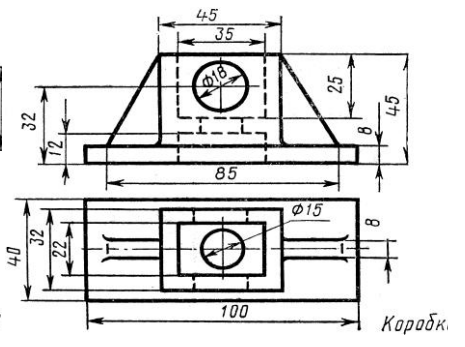
Вариант 10



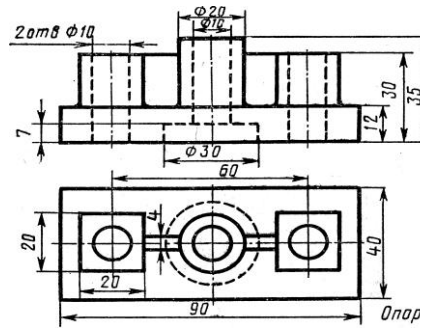
Вариант 11



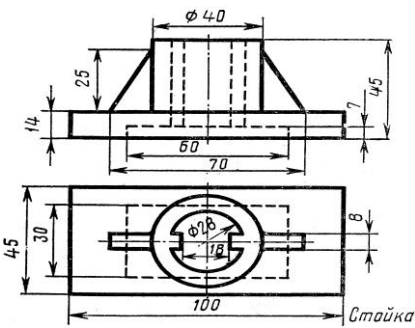
Вариант 12



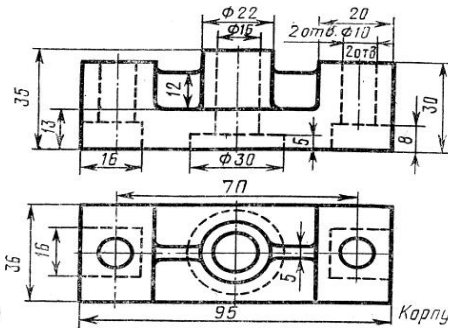
Вариант 13



Вариант 14



Вариант 15



Вариант 16

